



B-SV4D

Caratteristiche della stampante

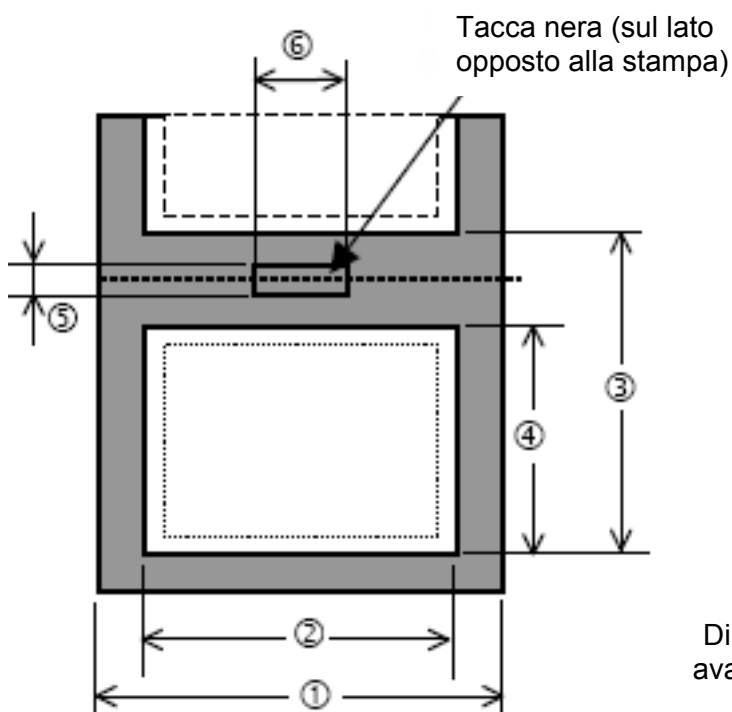
Riferimenti		Modello	B-SV4D-GS10-QM-R	B-SV4D-GC10-QM
Dimensioni (W xD xH)			200.0 mm x 231.8 mm x 168.5 mm (7.9" x 9.1" x 6.6")	200.0 mm x 260.8 mm x 168.5 mm (7.9" x 10.3" x 6.6")
Peso			2.0 kg (4.4 lb) (Supporto escluso)	2.5 kg (5.5 lb) (Supporto escluso)
Temperature operative			Da 5°C a 40°C (da 41°F a 104°F)	
Umidità relativa			Dal 25% al 85% RH (non condensante)	
Alimentazione			AC100 – 240V, 50/60 Hz	
Tensione di ingresso			AC220 – 240V, 50 Hz	
Consumi	Durante la stampa		AC100 – 120V: 2.7A, 64.8W massimo, AC220 – 240V: 2.6A, 62.4W massimo	
	In standby		AC100 – 120V: 0.185A, 4.4W massimo, AC220 – 240V: 0.16A, 3.8W massimo	
Risoluzione di stampa			8.0 dots/mm (203 dpi)	
Metodo di stampa			Termico Diretto	
Velocità di stampa	Modalità batch / Modalità con taglio		50.8 mm/sec. (2"/sec.), 76.2 mm/sec. (3"/sec.), 101.6 mm/sec. (4"/sec.), 127 mm/sec. (5"/sec.)	
	Modalità con Spellicolatore		50.8 mm/sec. (2"/sec.), 76.2 mm/sec. (3"/sec.)	
Larghezze carta Utilizzabili (inclusa la siliconata)			25.4 mm (1.0") – 112 mm (4.4")	
Larghezza di stampa effettiva (max)			108.0 mm (4.3")	
Modalità di stampa			Batch (modello GS/GC), Spellicolatrice (modello GS opzionale), Taglio (modello GC, modello GS opzionale)	

Riferimenti	Model	B-SV4D-GS10-QM-R	B-SV4D-GC10-QM
Tipi di Bar code disponibili		EAN8, EAN13, EAN128, EAN and UPC 2(5) caratteri add-on, UPC-A, UPC-E, MSI, Interleaved 2 of 5, CODE39, CODE39C, CODE93, CODE128UCC, CODE128 Subsets A.B.C, CODE11, CODABAR, POSTNET, PLESSEY	
Bar code bidimensionali disponibili		Data Matrix, PDF417, QR code, Maxi Code, Micro PDF417, CP Code	
Font disponibili		Times Roman (6 dimen), Helvetica (6 dimen), Presentation (1 dimen), Letter Gothic (1 dimen), Prestige Elite (2 dimen), Courier (2 dimen), OCR (2 tipi), Gothic (1 dimen), Outline font (4 tipi), Price font (3 tipi)	
Rotazioni		0°, 90°, 180°, 270°	
Interfacce standard		Interfaccia Seriale (RS-232C) Interfaccia Parallela (Centronics) USB (V1.1)	
Moduli opzionali		Lan esterna adattatore per centronics Portarotolo esterno B-SV4D / B-SV4T Modulo di taglio (parziale) B-SV4D / B-SV4T Spellicolatore (Peel off module) per B-SV4D / B-SV4T Battery pack (su richiesta) per B-SV4D / B-SV4T Modulo memoria da 1MB per B-SV4D / B-SV4T Modulo memoria da 2MB per B-SV4D / B-SV4T Modulo memoria da 3MB per B-SV4D / B-SV4T Modulo memoria da 6MB per B-SV4D / B-SV4T Modulo memoria da 8MB per B-SV4D / B-SV4T Kit di stampa Linerless (su richiesta) B-SV4D / B-SV4T Estensione garanzia 3 anni (Vers. standard)	

Supporti di stampa per serie B-SV4D

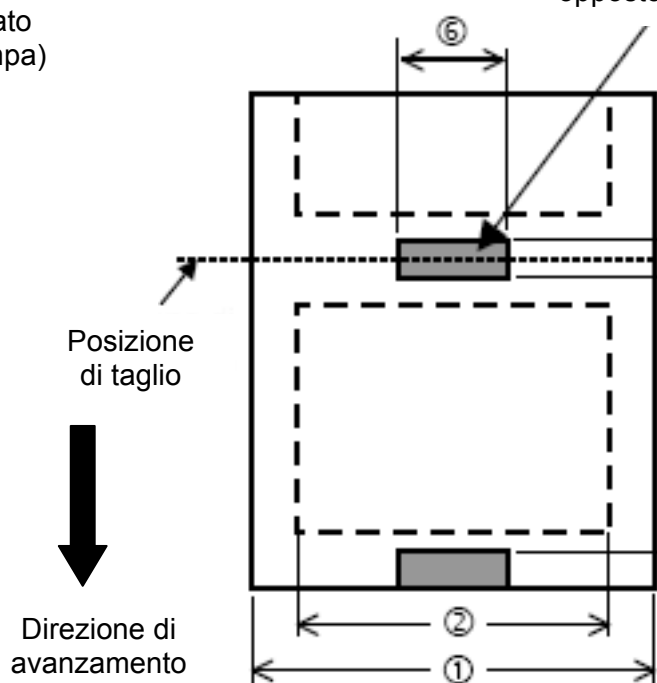
Assicuratevi che il supporto che userete sia approvato da TOSHIBA TEC. Il nostro centro di ricerca e sviluppo vi può fornire il materiale più idoneo per la vostra particolare applicazione. Questa stampante e' espressamente realizzata per supporti termici. Le tabelle sottostanti indicano le dimensioni e spessori dei supporti utilizzabili.

Etichette



Cartellini

Tacca nera (sul lato opposto alla stampa)

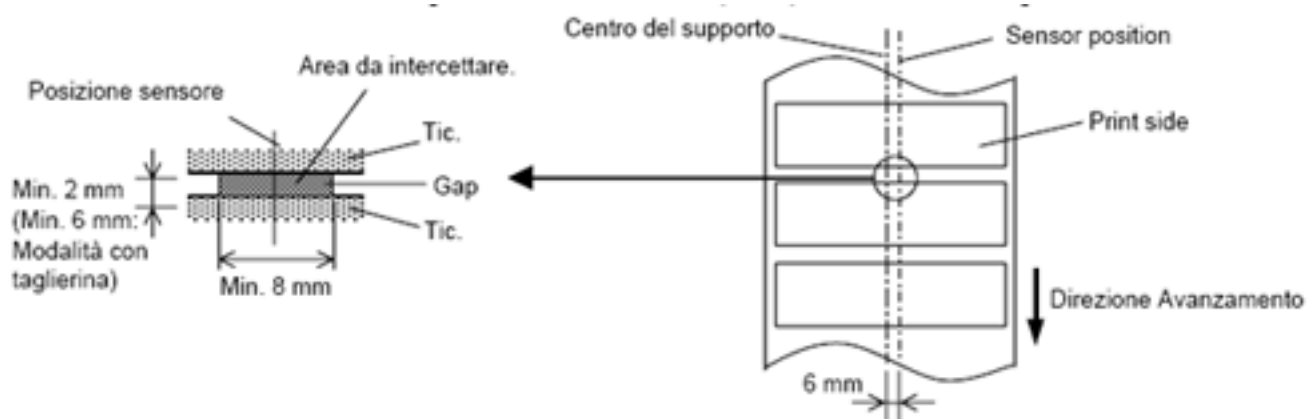


Articolo	Supporto	Modalita' Batch	Modalità Spellicolatrice	Modalità con taglierina
(1) Larghezza inclusa siliconata		25.4 - 112 (1.0 - 4.4)		
(2) Larghezza del supporto		Min. 17 (0.7)		
(3) Altezza globale etic. /Cart. /Ric.		1.0 - 609 (0.39 - 24.0)	15 - 609 (0.59 - 24.0)	
(4) lunghezza del supporto		Min. 10 (0.39)	Min. 15 (0.59)	
(5) Lunghezza GAP / Tacca Nera		Min. 2		Min. 6
(6) Larghezza Tacca Nera		Min. 8		
Spessore		0.06 - 0.19		
Max. diametro esterno rotolo		Ø127 (5) Ø214 (8.4): Con portarotolo esterno installato (opzionale)		
Senso di avvolgimento		Entrambe utilizzabili. Avvolgimento esterno; Etichette Linerless (opzione)		
Diametro interno anima				
<i>Note: Utilizzando anime con diametro interno da 76.2-mm (3") ,si deve utilizzare l'adattatore da 3"-incluso nel portarotolo esterno opzionale.</i>				

Area di rilevazione del sensore transmissivo (GAP)

Il sensore transmissivo è posizionato a 6 mm dal centro.

Il sensore transmissivo rileva lo spazio fra le etichette (GAP) come mostrato qui sotto.

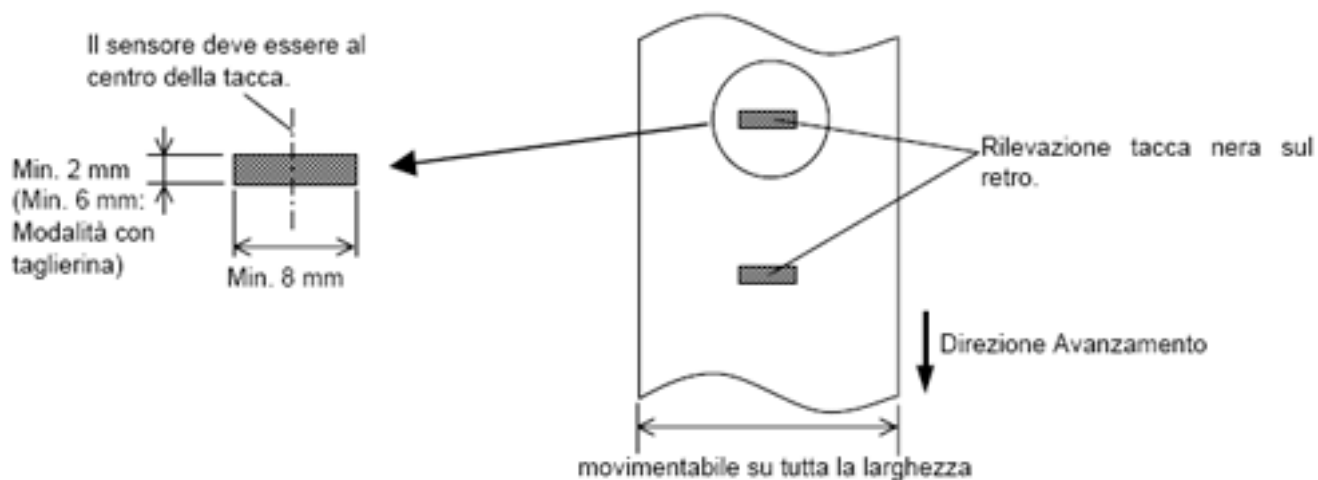


Area di rilevazione del sensore transmissivo (GAP)

Il sensore riflessivo è movimentabile su tutta la larghezza del supporto.

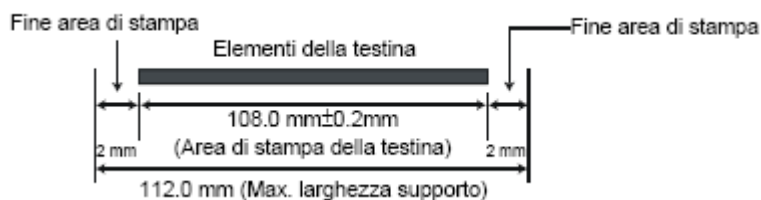
Il fattore di riflessione della tacca nera deve essere 10% o meno con una lunghezza d'onda di 950 nm.

Il sensore riflessivo deve essere allineato con la tacca nera.

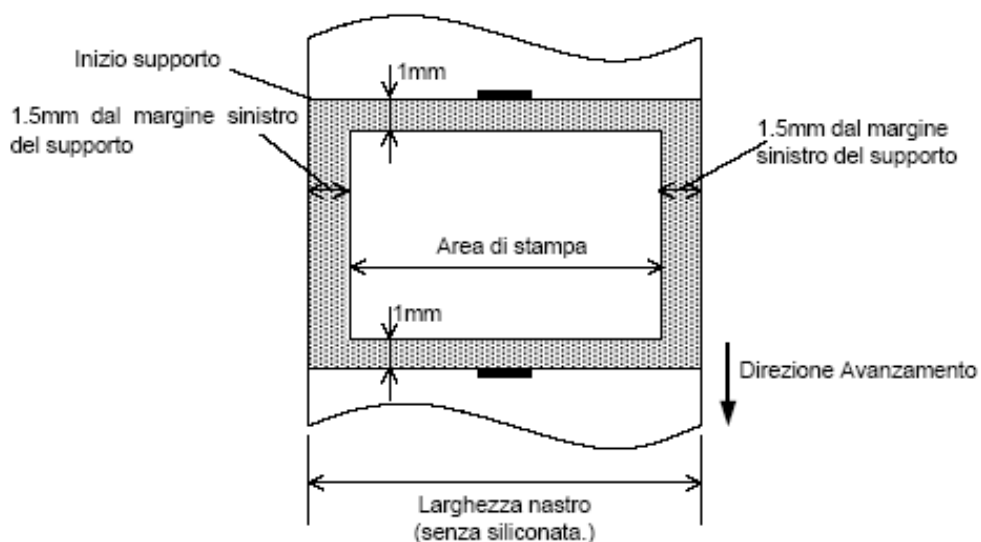


Area di stampa

La figura sottostante mostra la relazione tra la testina e supporto.



La figura mostra l'effettiva area di stampa sul supporto.



NOTA:

1. Assicuratevi di non stampare nei primi 1.5mm dai bordi del documento (area ombreggiata nella figura sovrastante).
2. Il centro del supporto è al centro della testina.
3. La stampa non e' garantita all'interno dei 3 mm dalla posizione di fermo della testina (incluso 1-mm slowup.)
4. Il volume di stampa (nero) deve essere del 15% o meno. Per l'area dei codici a barre il volume di stampa deve essere del 30% o meno.
5. Lo spessore delle linee deve essere tra 3 e 12 dot.